

FMS-webMASTER 040

**Быстрое и точное положение полотна
благодаря мощному двигателю**

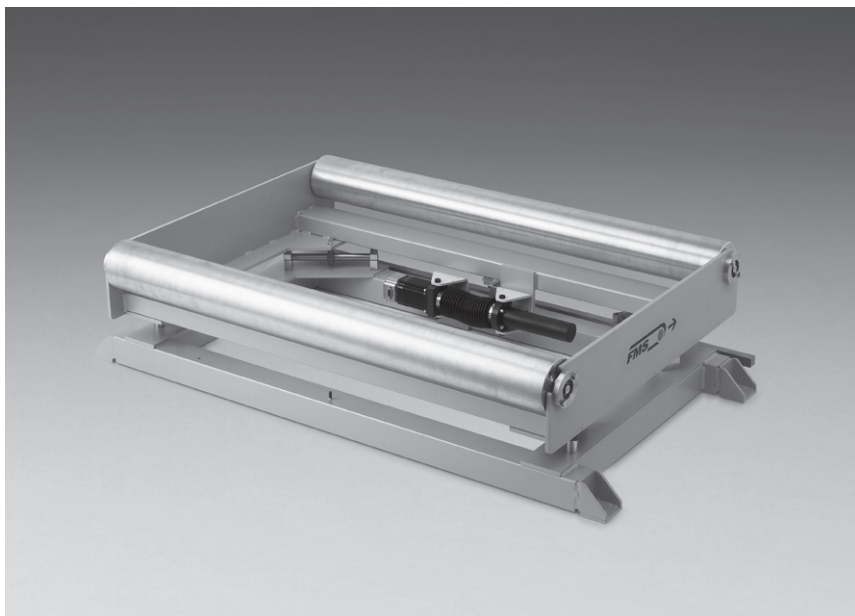
Высокая точность при высокой скорости

Габариты валиков от 600 до 1800 мм

Для ленточных устройств среднего размера

Компактный и прочный дизайн

**Надёжный и не требующий технического
обслуживания**



● FMS-webMASTER 040

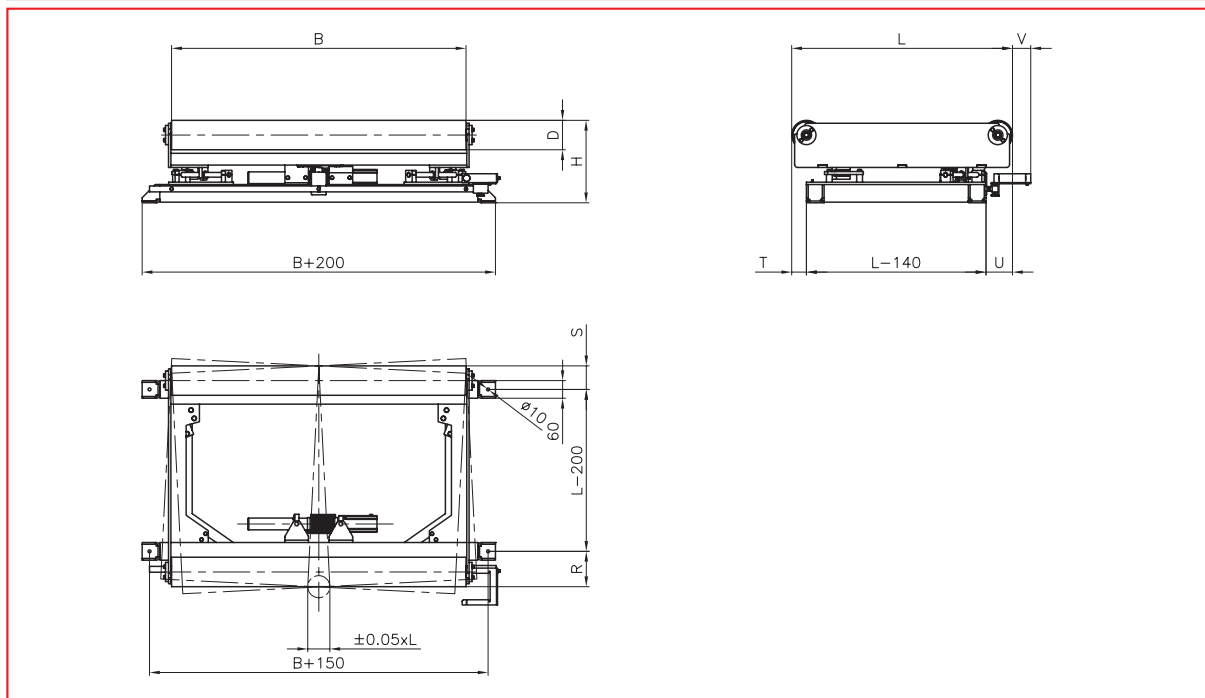
WebMASTER 040 предназначен для обработки материала в таких устройствах, как прессы для печати этикеток, продольно-режущие станки и перемотно-разрезные станки, станки по обработке плёнок и т.д. Контроллеры положения полотна характеризуются компактным и прочным дизайном. Все виды webMASTER 040 работают с 1 или 2 датчиками. Датчики устанавливаются на планке и регулируются при помощи накатной гайки, микро-регулятора или механической траверсы.

При помощи мощного шагового двигателя с шариковым винтом управляющая рама устанавливается с максимальной точностью. Валики производятся и балансируются согласно высоким стандартам.

Отвечает всем потребительским запросам. Контроллеры положения полотна FMS серии BKS 110 C или BKS 600 используются и в стандартных, и в высокотехнологичных устройствах.

• The Point is Technology

FMS-webMASTER 040 • Размеры указаны в мм



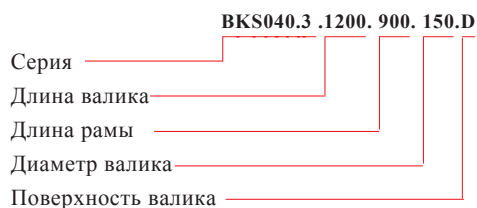
FMS-webMASTER 040 • Размеры указаны в мм

FMS-webMASTER	600	800	1000	1200	1400	1600	1800
Ширина валика (B)	600	800	1000	1200	1400	1600	1800
Длина рамы (L)	450	600	750	900	1000	1200	1200
Диаметр валика (D)	100	100	100 / 150	100 / 150	100 / 150	100 / 150	100 / 150
(H)	280	280	280 / 330	280 / 330	280 / 330	280 / 330	280 / 330
(R)	75	75	120	120	120	120	120
(S)	55	55	80	80	80	80	80
(U)	45	45	90	90	90	90	90
(T)	25	25	50	50	50	50	50
(V)	33	33	62	62	62	62	62

FMS-webMASTER 040 • Технические данные

Корректировка	± 0.05 x L
Опорные точки	4 точки
Регулировка скорости	> 30 сс / с
Привод	с шарик. винтом и шаговым двигателем 24 В / макс. 2.5 А
Температурный диапазон	0...60 °С
Степень защиты	IP 30

Артикулы (например):
FMS-webMASTER 040



Контакты:

ООО "СервоКИП"
603022, г. Нижний Новгород
ул. Тимирязева 15
(831) 433-23-01, 433-04-81
info@fms-ag.ru
www.fms-ag.ru