

Предназначен для осушения сжатого воздуха

Применяется при повышенных требованиях к содержанию влаги в воздухе: прецизионное оборудование (воздушные опоры, лазеры, измерительные приборы и т.д.), производство полупроводников, медицина, сушка и очистка прецизионных деталей, окраска электростатическим напылением и др.

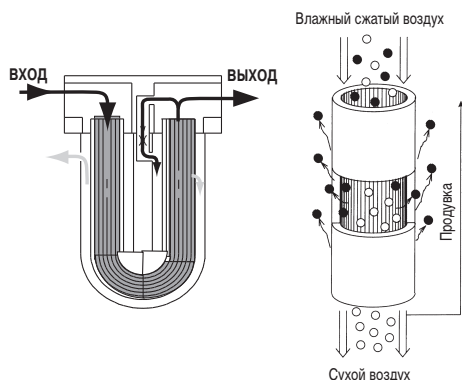
- Понижает точку росы до -20°C
- Модификации на -15, -40 и -60°C поставляются по запросу
- Перед осушителем обязательна установка микрофильтра AFM и субмикрофильтра AFD или AMH (см. табл. принадлежностей)
- Встроенный индикатор степени осушения
- Модификации с возможностью отвода влажного воздуха через быстроразъемное соединение
- Пригоден для модульного монтажа



#### Технические характеристики

Типоразмер	IDG1	IDG5	IDG10	IDG20	IDG30A	IDG50A	IDG60	IDG75	IDG100
Присоединительная резьба	G1/4	G1/4	G3/8	G3/8	G3/8	G3/8	G1/2	G1/2	G1/2
Диапазон рабочих давлений (МПа)	0.3 ~ 0.85				0.3 ~ 1.0				
Диапазон рабочих температур (°C)	-5 ~ 55				-5 ~ 50				
Точка росы при атмосферном давлении (°C)	-20								
Расход воздуха на входе* (норм. л/мин)	12.5	62	125	250	360	586	725	900	1190
Расход воздуха на выходе* (норм. л/мин)	10	50	100	200	300	500	600	750	1000
Расход на осушение* (норм. л/мин)	2.5	12	25	50	60	86	125	150	190
Вес (кг)	0.11	0.25	0.43	0.66	0.78	0.81	1.5	1.5	1.55

\* При стандартных условиях: давление на входе 0.7 МПа, температура входящего воздуха, насыщения и окружающей среды 25°C



В мембранном осушителе воздуха используются собранные в пучок тонкие полые волокна из специального полимерного материала. Влажный воздух течет внутри волокон. Влага адсорбируется на внутренней поверхности волокна, диффундирует через стенку, десорбируется на наружной поверхности и уносится потоком воздуха, омывающим волокна снаружи. Для этого часть осушенного воздуха направляется на продувку пучка волокон.

Во время эксплуатации осушителя необходимо учитывать следующие рекомендации:

1. Температура окружающей среды должна быть не ниже температуры подводящего к осушителю сжатого воздуха
2. Расход воздуха, обеспечиваемый компрессором должен быть выше, чем суммарный расход складывающийся из расхода на выходе осушителя и расхода требуемого на осушение.
3. Необходимо следить за показаниями индикатора уровня осушения воздуха (синий цвет нормальное функционирование; розовый цвет точка росы на выходе выше, чем требуется; коричневый цвет в воздухе содержится слишком много масляных паров)
4. Замена мембранного модуля необходима, в случае если срок его эксплуатации превышает 4 года или если индикатор приобретает белый, розовый или коричневый цвет.
5. Во избежание засорения мембранного модуля необходимо следить за состоянием фильтрующих элементов микрофильтра и субмикрофильтра и при необходимости их заменять.
6. Реакция индикатора уровня осушения начинается не ранее, чем через час после подачи сжатого воздуха в систему (в состоянии поставки – индикатор розовый).

#### Принадлежности (заказываются отдельно)

Типоразмер	IDG1	IDG5	IDG10	IDG20	IDG30A	IDG50A	IDG60	IDG75	IDG100
Крепежный угольник	–	BM59	BM61	BM63	BM64	BM64	BM65	BM65	BM65
Микрофильтр	AFM20-F02D		AFM30-F03D		AFM40-F03D		–		
Субмикрофильтр	AFD20-F02D		AFD30-F03D		AFD40-F03D		–		
Субмикрофильтр с предфильтром	–		–		–		AMH350-F04-T	AMH450-F04-T	
Регулятор давления	AR20-F02		AR30-F03		AR40-F03		AR40-F04		
Варианты крепежа для модульного монтажа	Y200 Y200T		Y300 Y300T		Y400, Y40 Y400T, Y40T		Y400		
Сменный индикатор уровня осушения	–		IDG-DP01						
Сменный мембранный модуль	–	IDG-EL5	IDG-EL10	IDG-EL20	IDG-EL30	IDG-EL50	IDG-EL60	IDG-EL75	IDG-EL100

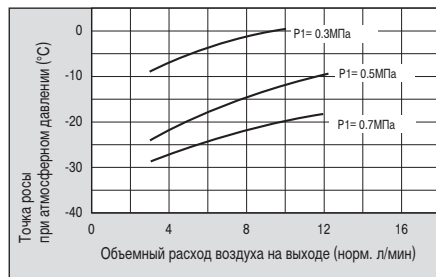
# Мембранный осушитель воздуха IDG1-100

## Характеристики

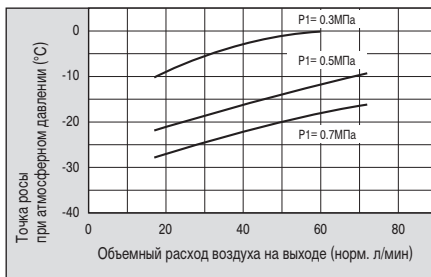
### Условия:

Температура воздуха на входе 25°C  
Температура окружающей среды 25°C  
P1 - давление на входе

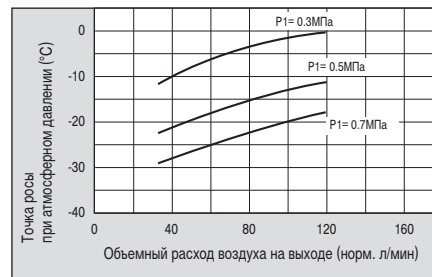
#### IDG1



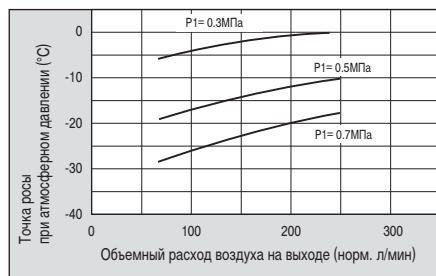
#### IDG5



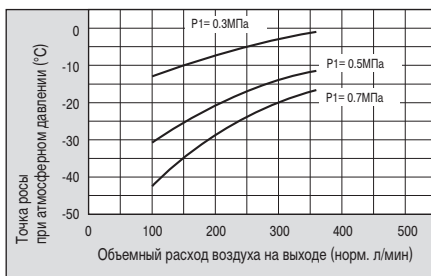
#### IDG10



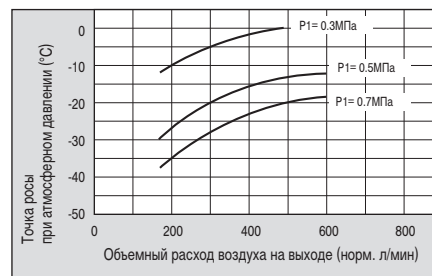
#### IDG20



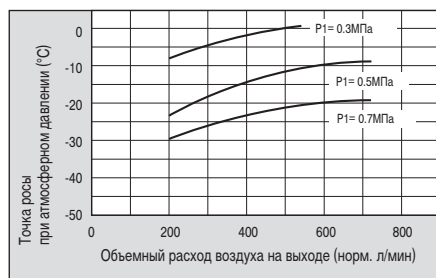
#### IDG30A



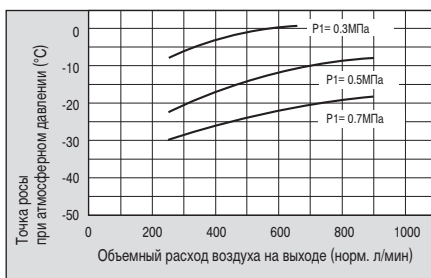
#### IDG50A



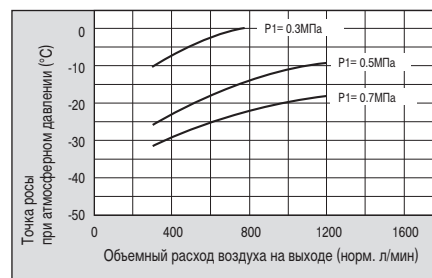
#### IDG60



#### IDG75



#### IDG100

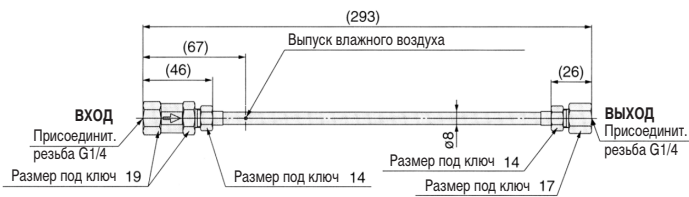


## Номер для заказа

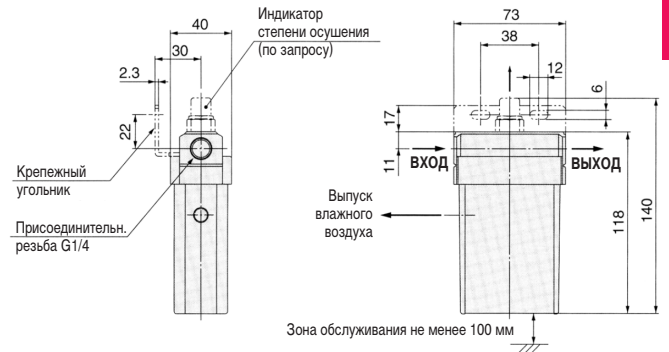
Типоразмер	Присоединительная резьба	Типоразмер для модульного монтажа	Номер для заказа
1	G1/4	Самостоятельный монтаж	IDG1-F02
5	G1/4	30	IDG5-F02
10	G3/8		IDG10-F03
20	G3/8	40	IDG20-F03
30	G3/8		IDG30A-F03
50	G3/8		IDG50A-F03
60	G1/2	Самостоятельный монтаж	IDG60-F04
75	G1/2		IDG75-F04
100	G1/2		IDG100-F04

## Размеры

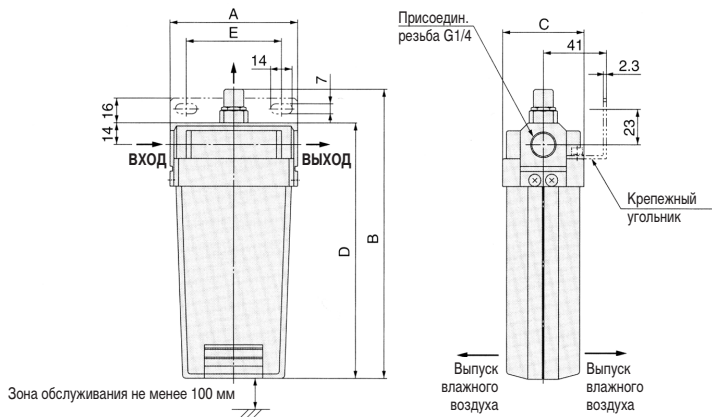
### IDG1



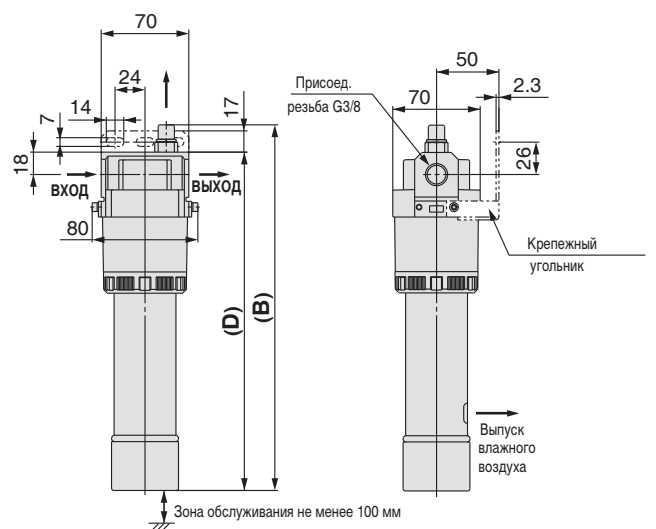
### IDG 5



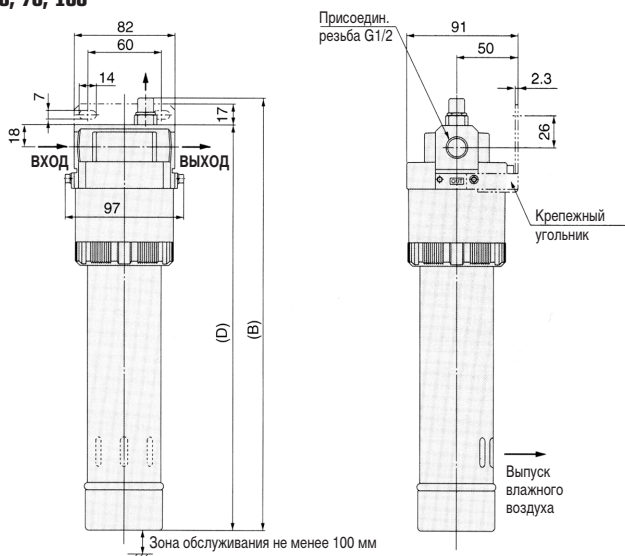
### IDG10, 20



### IDG30A, 50A



### IDG60, 75, 100



Типоразмер	Присоед. резьба	A	B	C	D	E
IDG10	1/4	83	187	53	165	62
IDG20		113	212	54	190	82
IDG30A	3/8	-	291	-	269	-
IDG50A		-	330	-	308	-
IDG60	1/2	-	352	-	330	-
IDG75						
IDG100						