

5/2 пневмораспределитель с прямым электромагнитным управлением

VK3120

M5, G1/8

- Компактная конструкция
- Высокое быстродействие

Технические характеристики

Среда	Очищенный сжатый воздух с содержанием масла или без него.	
Рабочий диапазон давления (МПа)	0 – 0.7	
Рабочая температура (°C)	макс. 50	
Время срабатывания (мс)	<10	
Макс. частота срабатывания (Гц)	10	
Вспомогательное ручное управление	Не блокируется	
Монтажное положение	Произвольное	
Электрический подвод	DIM-разъём	
Напряжение*	24 V DC, 220 V AC	
Допуск по напряжению	±10%	
Потребляемая мощность	Вт, DC	4
	ВА, AC	При срабатывании: 9.5; при удержании: 7
Степень защиты	IP65	
Класс изоляции	В	
Искрогашение	См. ответную часть разъема, стр. 173	
Индикатор рабочего состояния	См. ответную часть разъема, стр. 173	



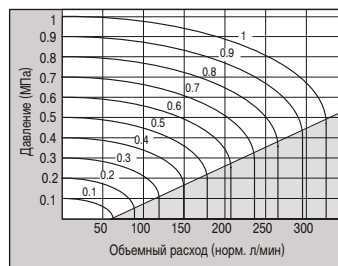
* Другие напряжения по запросу

Номер для заказа*

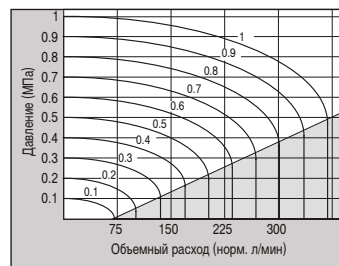
Конструктивное исполнение	Номер для заказа		Принцип действия	Условное обозначение	Присоед. резьба	Расход (л/мин)	Вес (г)
	24 V DC	220 V AC					
Монтаж самостоятельно или на многосекционной плите	VK3120-5DO-M5	VK3120-4DO-M5	5/2 с пружинным возвратом в исходное положение		M5	147	90
	EVK3120-5DO-01F	EVK3120-4DO-01F				G1/8	

Характеристики расхода

M5

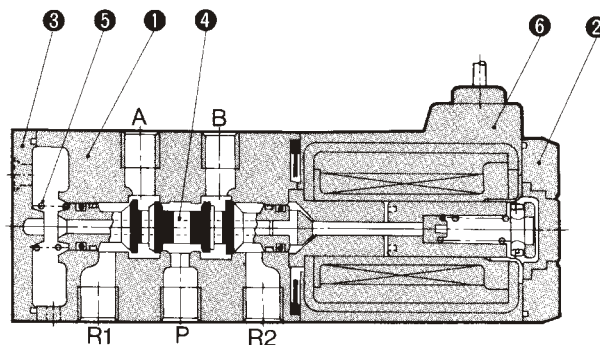


G1/8



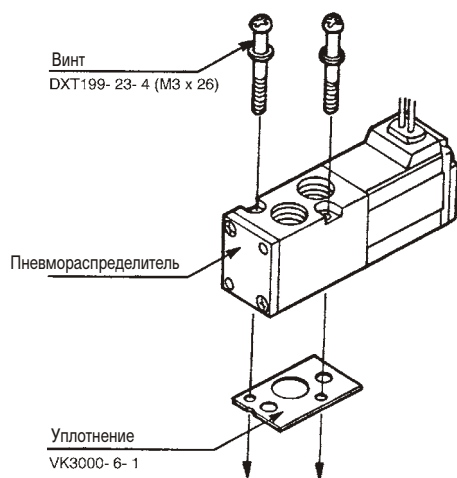
Спецификация

Поз.	Обозначение	Материал
1	Корпус пневмораспределителя	Алюминий
2	Крышка	—
3	Концевая пластина	—
4	Золотник	—
5	Пружина	Сталь нержавеющая
6	Катушка	—

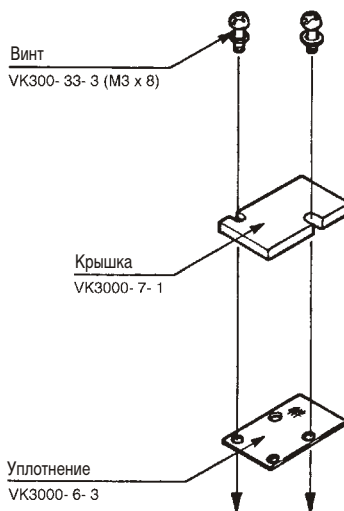


Монтаж

Пневмораспределителя на присоединительной плите для общего монтажа

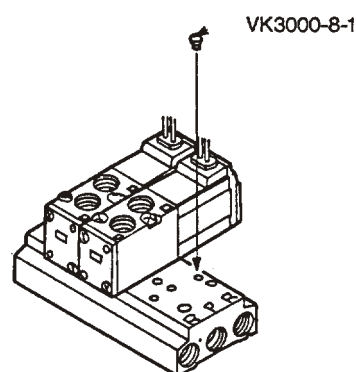


Крышка на присоединительной плите для заглушения свободного места под пневмораспределитель



Заглушка

Обеспечивается возможность монтажа 3/2 пневмораспределителя VK332 на плите под пневмораспределителем VK3120.



Запасные части

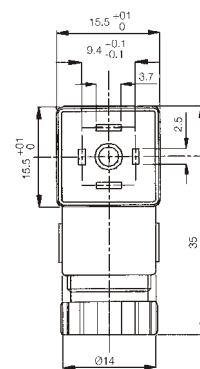
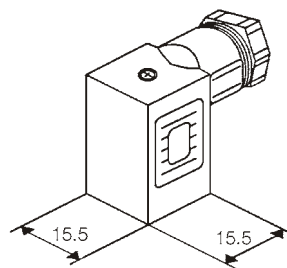
Обозначение	Номер для заказа
Комплект, состоящий из уплотнения между пневмораспределителем и присоединительной плитой и крепежных винтов пневмораспределителя	VK3000-6-1A

Принадлежности

Обозначение	Номер для заказа
Крышка с уплотнением и винтами	VK3000-7-1A
Заглушка для монтажа пневмораспределителя VK332	VK3000-8-1

Номер для заказа ответных частей разъема (заказываются отдельно)

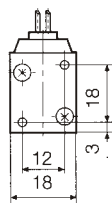
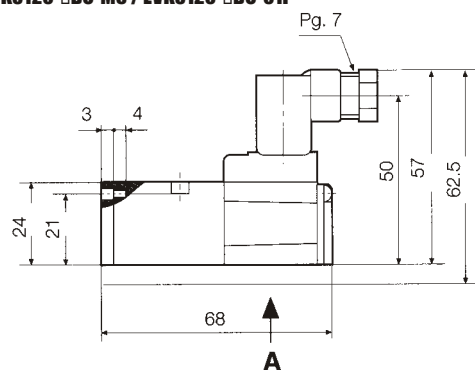
Номер для заказа		Описание
24 V DC	220 V AC	
K31		Без индикатора рабочего состояния и искрогашения
K33	K32	С индикатором рабочего состояния и искрогашением



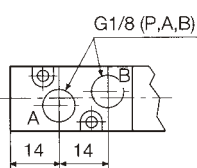
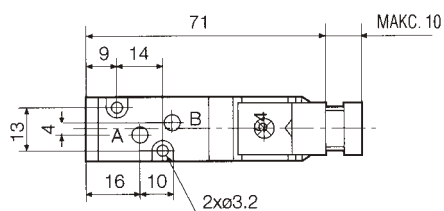
5/2 пневмораспределитель с прямым электромагнитным управлением VK3120

Размеры

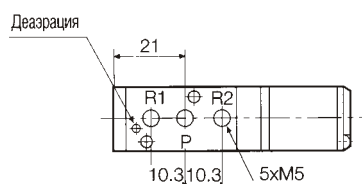
VK3120-□D0-M5 / EVK3120-□D0-01F



Вариант исполнения
пневмораспределителя с G1/8



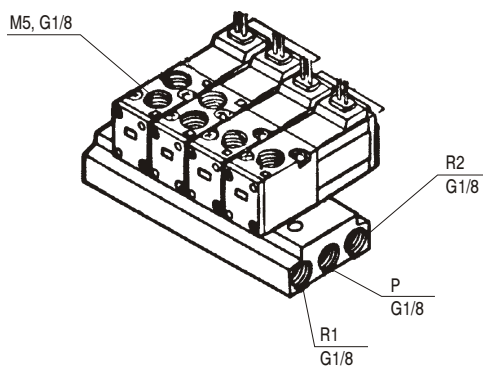
Вид А



Тип	Подводы				
	A	B	P	R1	R2
M5	M5	M5	M5	M5	M5
G1/8	G1/8	G1/8	G1/8	M5	M5

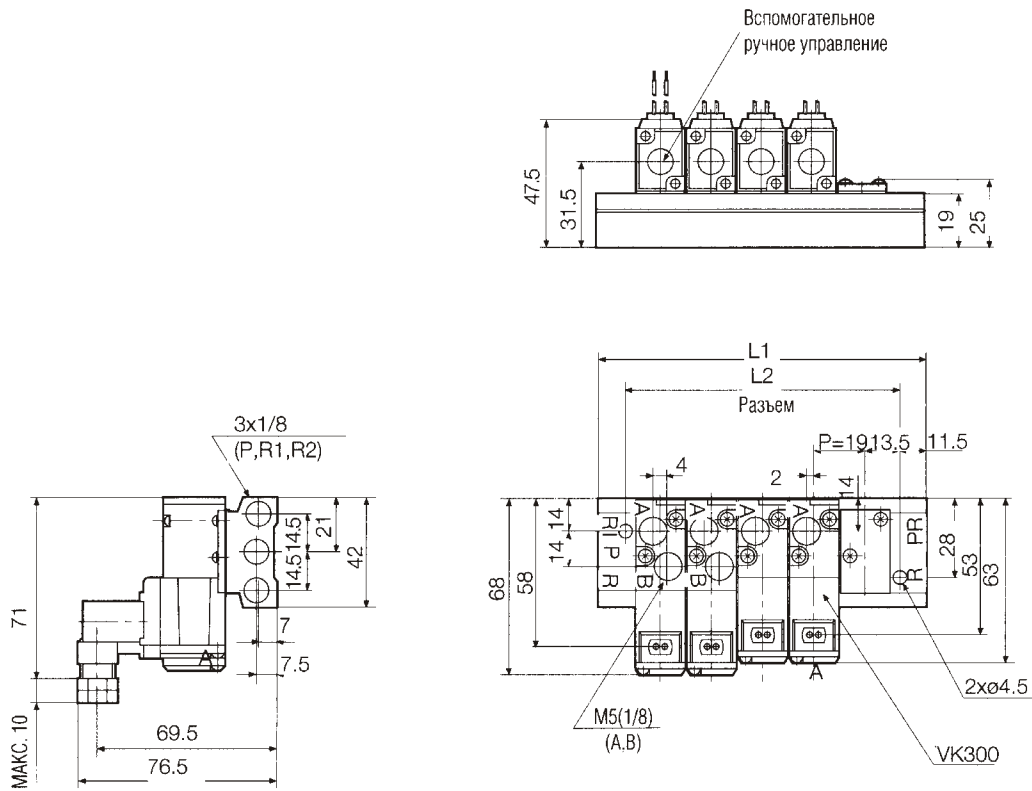
Данные по заказу многосекционной присоединительной плиты

Количество секций	Номер для заказа
3	EVV5K3-20-03-00F
4	EVV5K3-20-04-00F
5	EVV5K3-20-05-00F
6	EVV5K3-20-06-00F
7	EVV5K3-20-07-00F
8	EVV5K3-20-08-00F
9	EVV5K3-20-09-00F
10	EVV5K3-20-10-00F
11	EVV5K3-20-11-00F
12	EVV5K3-20-12-00F
13	EVV5K3-20-13-00F
14	EVV5K3-20-14-00F
15	EVV5K3-20-15-00F
16	EVV5K3-20-16-00F
17	EVV5K3-20-17-00F
18	EVV5K3-20-18-00F
19	EVV5K3-20-19-00F
20	EVV5K3-20-20-00F



Винты и уплотнительные элементы для монтажа на присоединительных плитах поставляются вместе с присоединительными плитами.

Многосекционная плата / размеры



Кол-во секций	3	4	5	6	7	8	9	10	11	12	13	14	15	16	17	18	19	20	
L1	73	92	111	130	149	168	187	206	225	244	263	282	301	320	339	358	377	396	
L2	65	84	103	122	141	160	179	198	217	236	255	274	293	312	331	350	369	388	
L3	51	70	89	108	127	146	165	184	203	222	241	260	279	298	317	336	355	374	