

Усилитель тензодатчиков серии EMGZ 600

Управление цифровым микропроцессором

Высокая производительность и скорость

До 4 независимых каналов

Экономит пространство и деньги

4 кнопки для программирования

Прост в установке и программировании

Возможность шлейфового подключения

Дистанционное подключение и простота интеграции

Специальные встроенные характеристики

Мощный и удобный в пользовании



● EMGZ 600

Цифровой усилитель тензодатчиков EMGZ 600 с широким ЖК-дисплеем, отображает текст на разных языках, а 4 кнопки программирования обеспечивают простоту работы данного устройства.

Все параметры и функции могут быть заданы при помощи кнопок или дистанционно посредством ПК или интерфейса BUS. Цифровой фильтр сигнала, автоматическая корректировка параметров, автоматическое обнаружение короткого замыкания или обрыва кабеля, встроенный переключатель усиления - все эти характеристики обуславливают усилитель, как мощное и удобное в использовании устройство в технологии измерения натяжения.

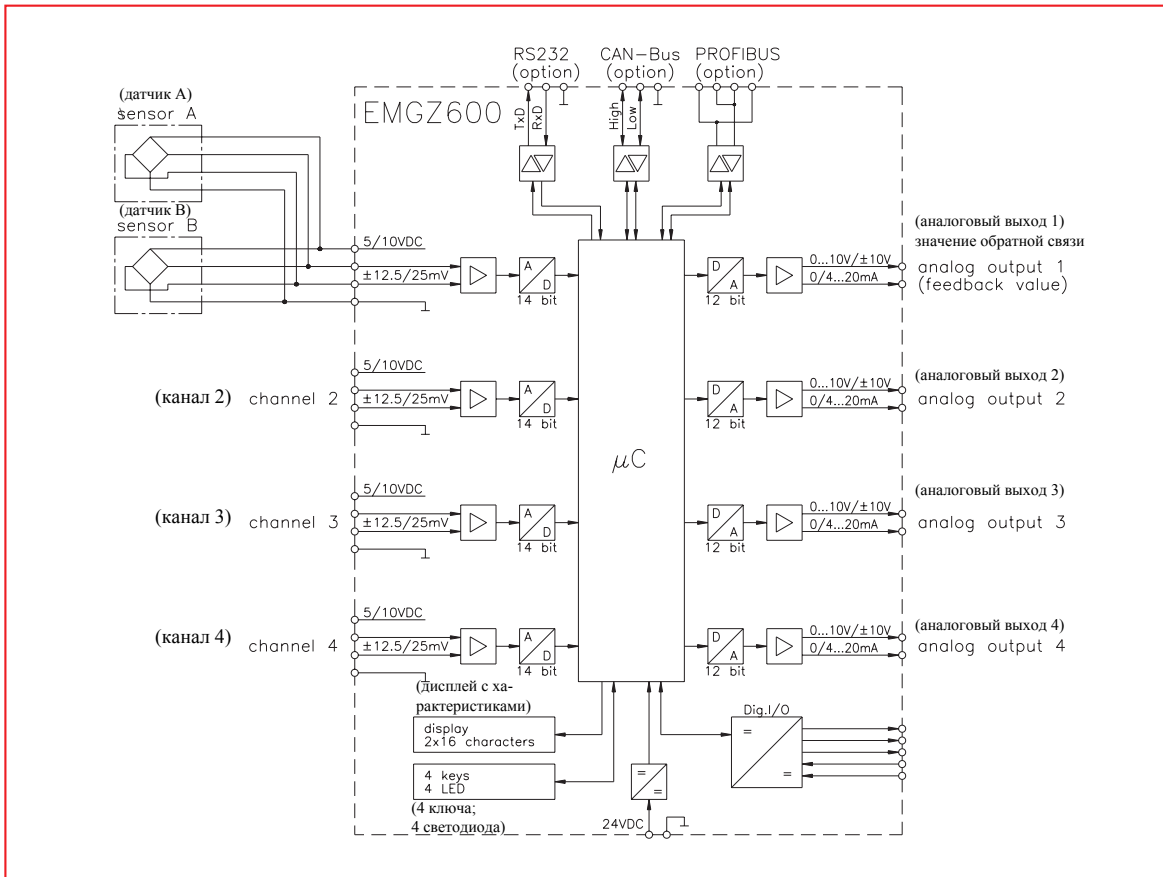
● Описание функций

Цифровой усилитель тензодатчиков серии EMGZ 600 предоставляет 1-, 2-, 3- и 4-х канальные версии. Они сочетаются практически со всеми тензодатчиками датчиков.

Цифровой усилитель тензодатчиков серии EMGZ 600 имеют 2 вида исполнения корпуса: настенное и щитовое.

Сигнал датчиков mV предварительно усиливается при помощи зафиксированного усиления и далее передается в A/D-конвертер. Обработка сигнала происходит в цифровом варианте. Разрешение 14 бит (± 8192 джт) обеспечивает максимально точные показатели измерения.

EMGZ 600 ● Блочная схема



EMGZ 611...614

1- или 4-х каналные. Может соединяться с 1 или 2 датчиками силы на 1 канал.

EMGZ 621

2-каналные. Отдельная обработка левтороннего и правостороннего датчика силы. Выходные сигналы: A, B, A+B, A-B.

EMGZ 622/642

2- или 4-хканальные. Может соединяться с двухдиапазонными датчиками силы.

EMGZ 600 • Общие технические данные

	EMGZ 611	EMGZ 612	EMGZ 613	EMGZ 614	EMGZ 621	EMGZ 622	EMGZ 642
Каналы	1	2	3	4	1	1	2
Размеры корпуса	маленький	маленький	большой	большой	маленький	маленький	большой
Дополнительные функции	–				левост./правостор. раздельно	Двухдиапазонные датчики силы	
Датчики силы	1...2 x 350 Ω на канал				2 x 350 Ω	2 x 2 x 350 Ω на канал	
Питание датчика	5 В DC ¹⁾ (по умолчанию) или 10 В DC ¹⁾						
Диапаз. вход. сигнала	0...9 мВ (макс. 12.5 мВ) или 0...18 мВ (макс. 25 мВ) ²⁾						
Конвертер с А/D разрешением	± 8192 цифров. (14 бит)						
Погрешн. измерения	< 0.05 %						
Диап. выход. сигнала	0...10 В / ± 10 В / 0...20 мА / 4...20 мА (12 бит)						
Длительность цикла	2 ms						
Эксплуатация	4 кнопки, 4 светодиода, светодиодный дисплей с характеристиками 2 x 16 (высота - 8 mm)						
Интерфейсы	RS 232, Profibus [®] DP (EN 50170) ³⁾ , CANopen ³⁾ , DeviceNet [™] ³⁾						
Блок питания	24 В DC (18...36 В DC) / 10 W (макс. 1 А), 110 – 240 В AC (85 – 265 В AC) ³⁾ ⁴⁾ , гальванически изолирован						
Температ. диапазон	– 10...60 °С						
Степень защиты	IP 54						
Масса	1.5 кг						

¹⁾возможны 6 линий проводной связи ²⁾зависит от напряжения датчика ³⁾дополнительно ⁴⁾требуется корпус большого размера

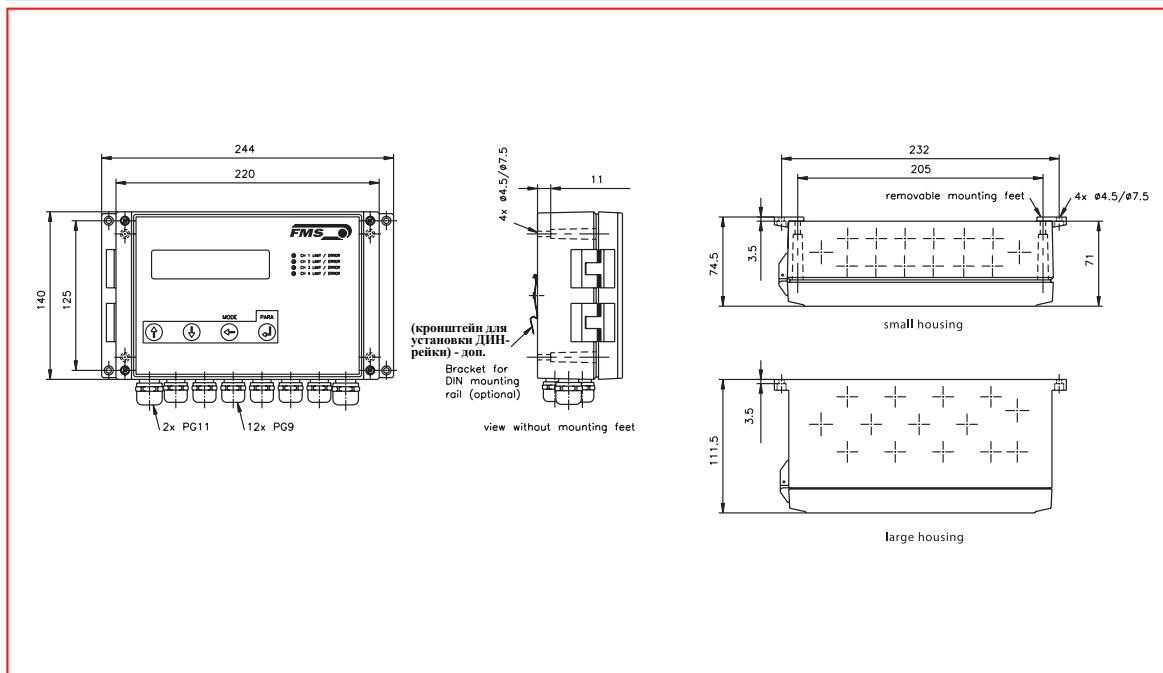
EMGZ 600 • Технические данные аналоговых входов/выходов

	EMGZ 611	EMGZ 612	EMGZ 613	EMGZ 614	EMGZ 621	EMGZ 622	EMGZ 642
Аналоговый вход 1	Валик 1	Валик 1	Валик 1	Валик 1	А (левый)	Валик 1/Диапазон 1	Валик 1/Диапазон 1
Аналоговый вход 2	–	Валик 2	Валик 2	Валик 2	В (правый)	Валик 1/Диапазон 2	Валик 1/Диапазон 2
Аналоговый вход 3	–	–	Валик 3	Валик 3	–	–	Валик 2/Диапазон 1
Аналоговый вход 4	–	–	–	Валик 4	–	–	Валик 2/Диапазон 2
Аналоговый выход 1	Обратная связь 1	Обратная связь 1	Обратная связь 1	Обратная связь 1	А + В	Валик 1/Диапазон 1	Валик 1/Диапазон 1
Аналоговый выход 2	–	Обратная связь 2	Обратная связь 2	Обратная связь 2	А – В	Валик 1/Диапазон 2	Валик 1/Диапазон 2
Аналоговый выход 3	–	–	Обратная связь 3	Обратная связь 3	А (левый)	–	Валик 2/Диапазон 1
Аналоговый выход 4	–	–	–	Обратная связь 4	В (правый)	–	Валик 2/Диапазон 2
Цифровой вход ¹⁾ ³⁾	2 на канал: Обнаружение отклонения Переключатель усиления				4 в общем: Отклонение L Отклонение R Перекл. усиления L Перекл. усиления R	4 на канал: Диапазон обнаружения отклонения 1 Диапазон обнаружения отклонения 2 Переключатель усиления 1 переключатель усиления 2	
Цифровой выход ²⁾ ³⁾	2 на канал: Мин. предел ⁴⁾ , Макс. предел ⁴⁾ , Ошибка ⁴⁾ . В порядке ⁴⁾				4 в общем: Предел 1 Предел 2 Предел 3 Ошибка ⁴⁾ , В порядке ⁴⁾	4 на канал: Предел 1 диапазон 1 Предел 2 диапазон 1 Предел 1 диапазон 2 Предел 2 диапазон 2 Ошибка ⁴⁾ , В порядке ⁴⁾	

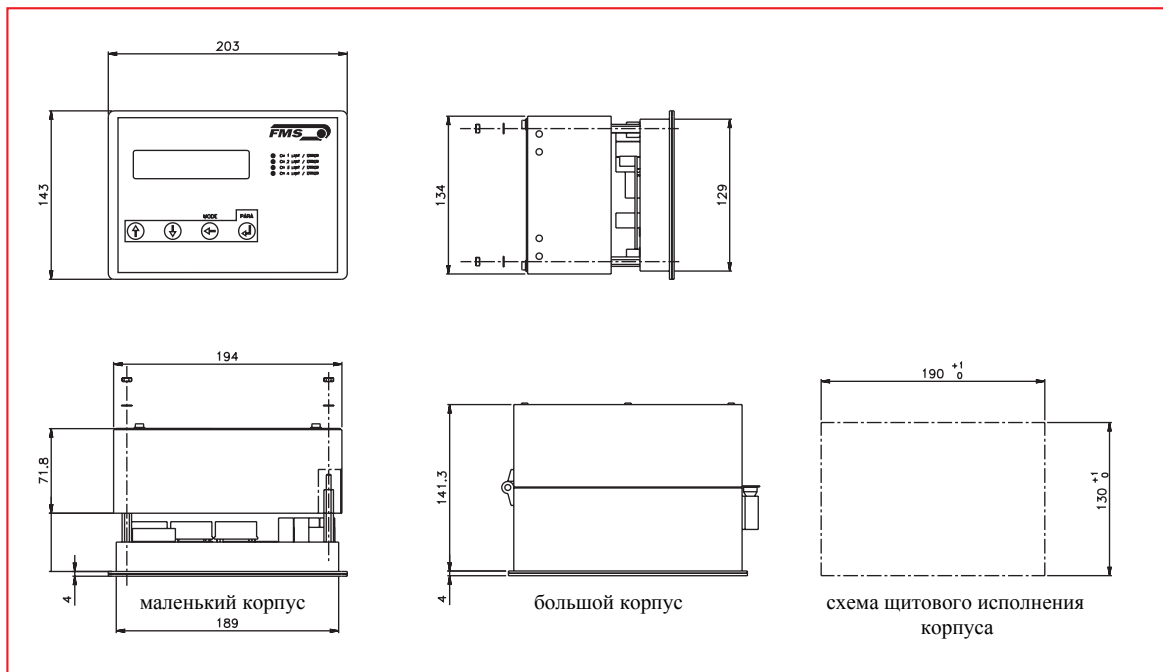
¹⁾ 24В DC через оптрон ²⁾ Открытый коллектор ³⁾ гальванически изолирован ⁴⁾ в качестве альтернативы

● The Point is Technology

EMGZ 600 (настенное исполнение) ● Размеры указаны в мм



EMGZ 600 (щитовое исполнение) ● Размеры указаны в мм



Контакты:

ООО "СервоКИП"
603022, г. Нижний Новгород
ул. Тимирязева 15
(831) 433-23-01, 433-04-81
info@fms-ag.ru
www.fms-ag.ru